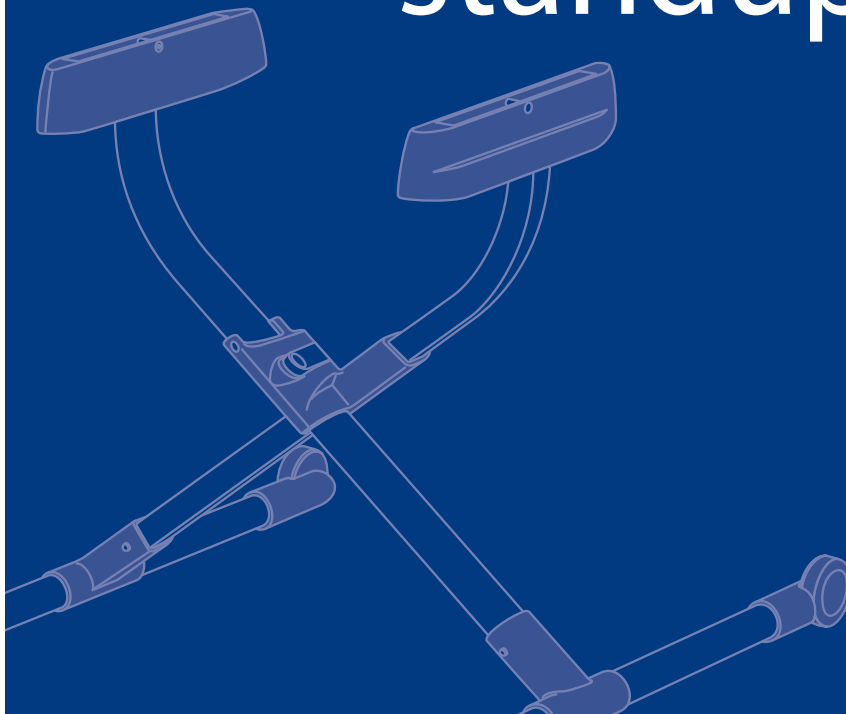


standup



IT MANUALE ISTRUZIONI

RU ИНСТРУКЦИИ ПО ИСПОЛЬЗОВАНИЮ

EN INSTRUCTION MANUAL

PL INSTRUKCJA UŻYTKOWANIA

FR MANUEL D'INSTRUCTIONS

RO MANUAL DE INSTRUCȚIUNI

DE BENUTZERHANDBUCH

CS NÁVOD K POUŽITÍ

ES MANUAL DE INSTRUCCIONES


TR KULLANIM KILAVUZU

Inglesina



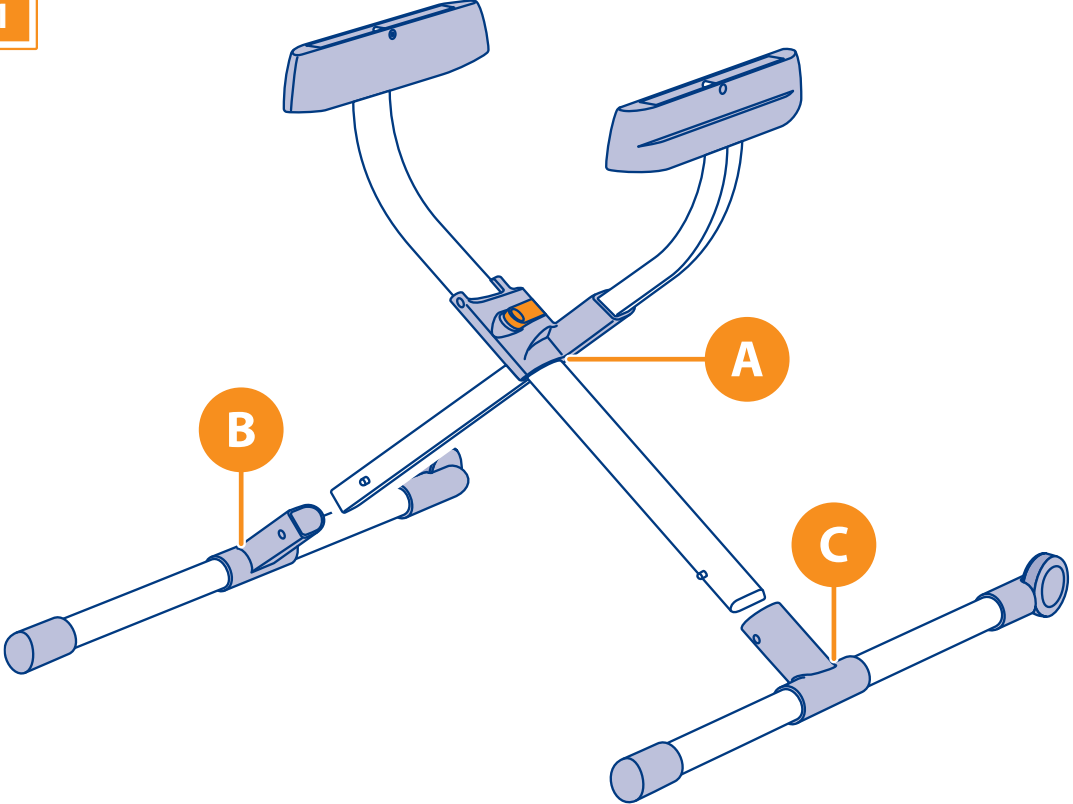
**READ THESE
INSTRUCTIONS
CAREFULLY BEFORE
USE AND KEEP THEM FOR
FUTURE REFERENCE.**

standup

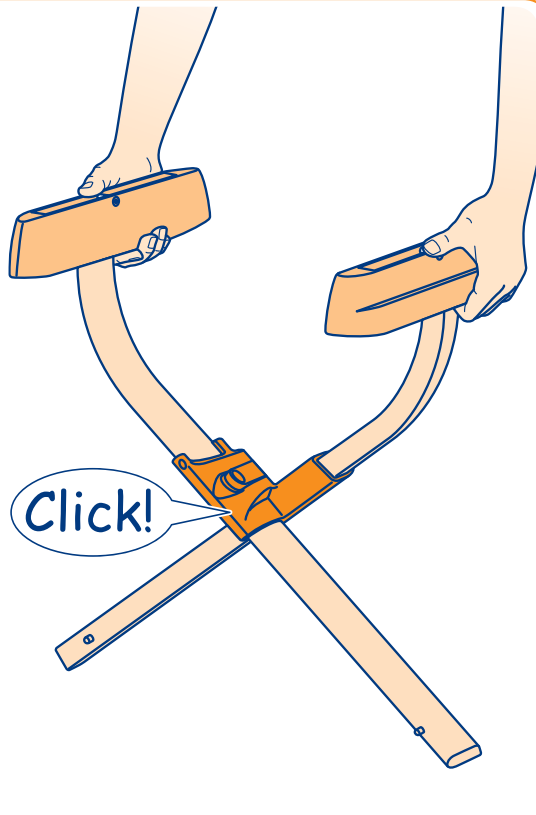
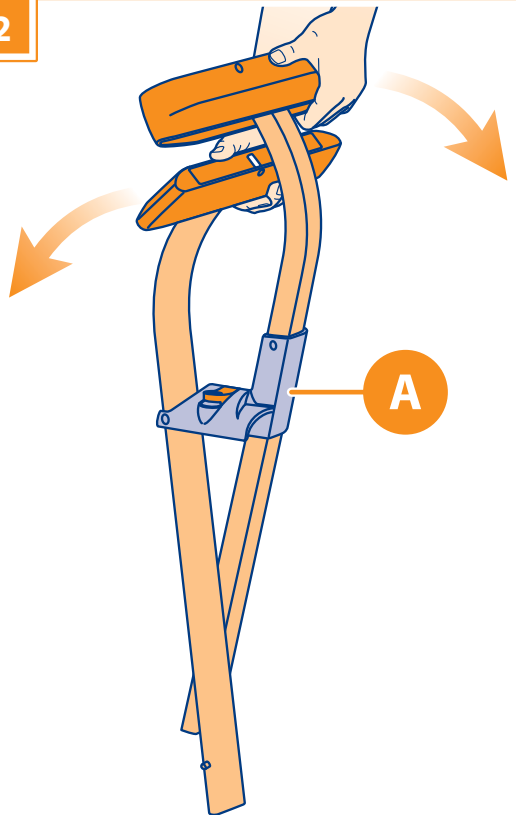


ITALIANO	MANUALE ISTRUZIONI	7
ENGLISH	INSTRUCTION MANUAL	10
FRANÇAIS	MANUEL D'INSTRUCTIONS	13
DEUTSCH	BENUTZERHANDBUCH	16
ESPAÑOL	MANUAL DE INSTRUCCIONES	19
РУССКИЙ	ИНСТРУКЦИИ ПО ИСПОЛЬЗОВАНИЮ	22
POLSKI	INSTRUKCJA UŻYTKOWANIA	26
ROMÂNĂ	MANUAL DE INSTRUCȚIUNI	29
ČEŠTINA	NÁVOD K POUŽITÍ	32
TÜRKÇE	KULLANIM KILAVUZU	35

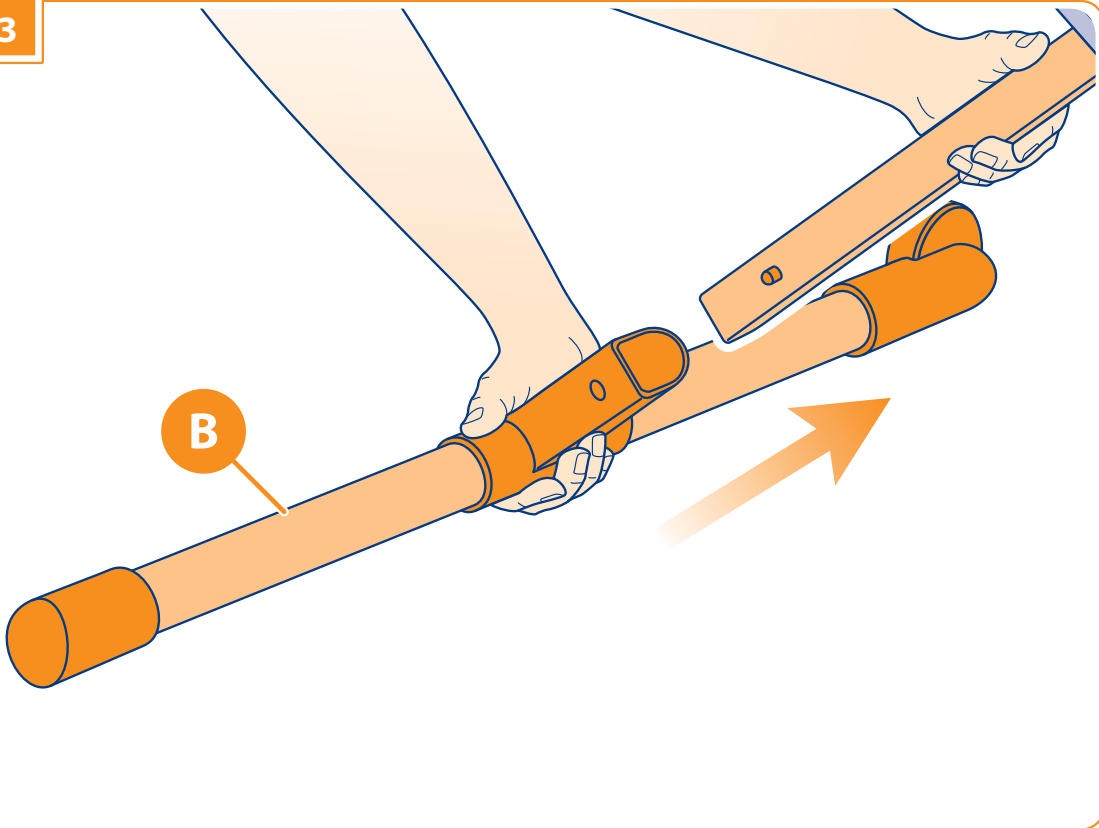
1



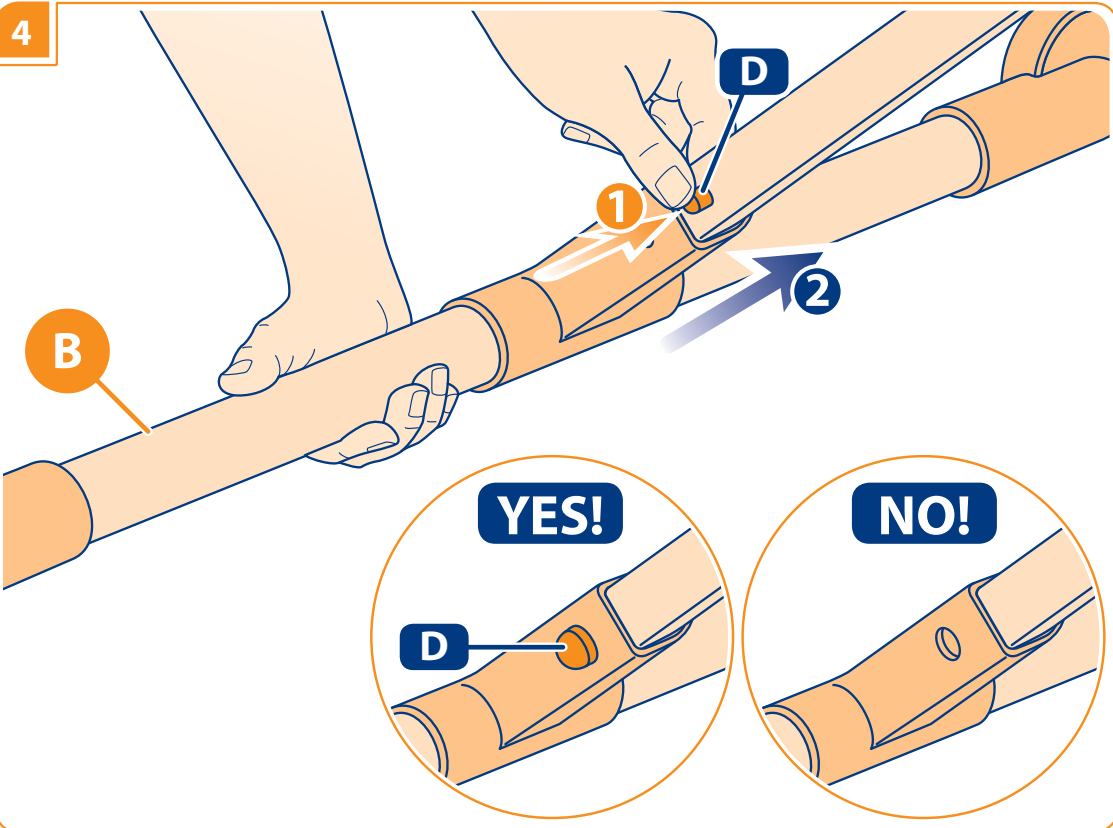
2



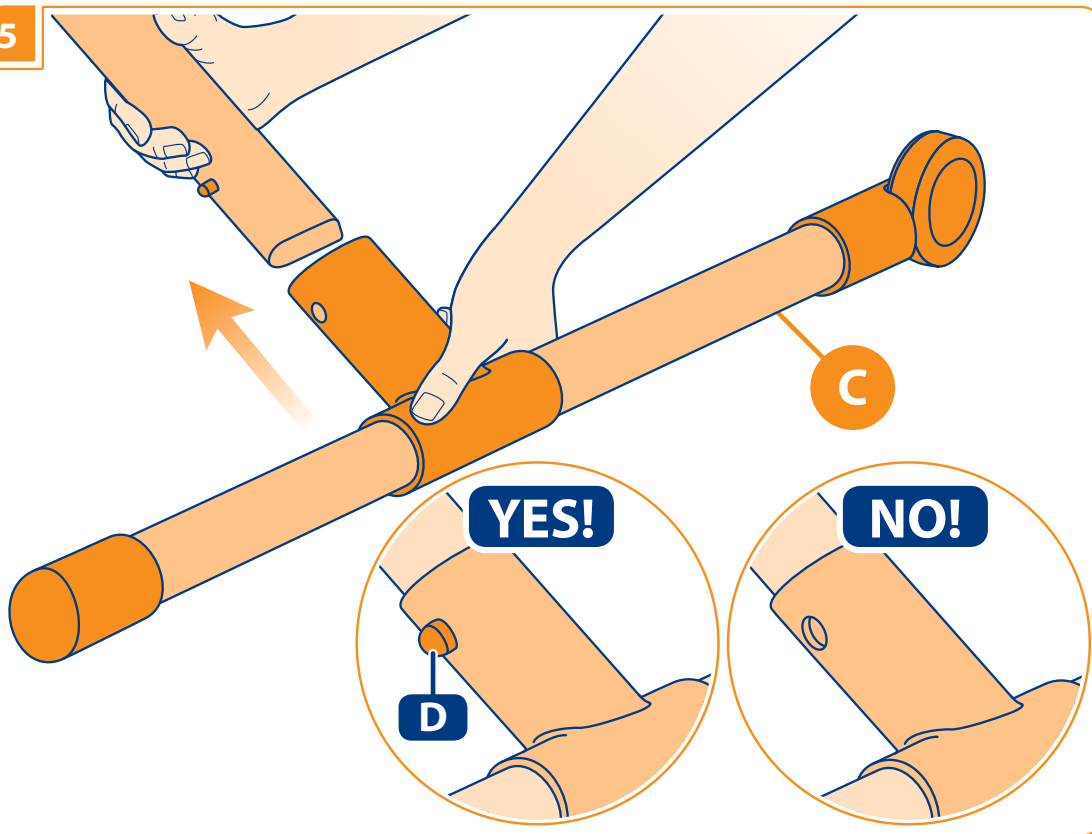
3



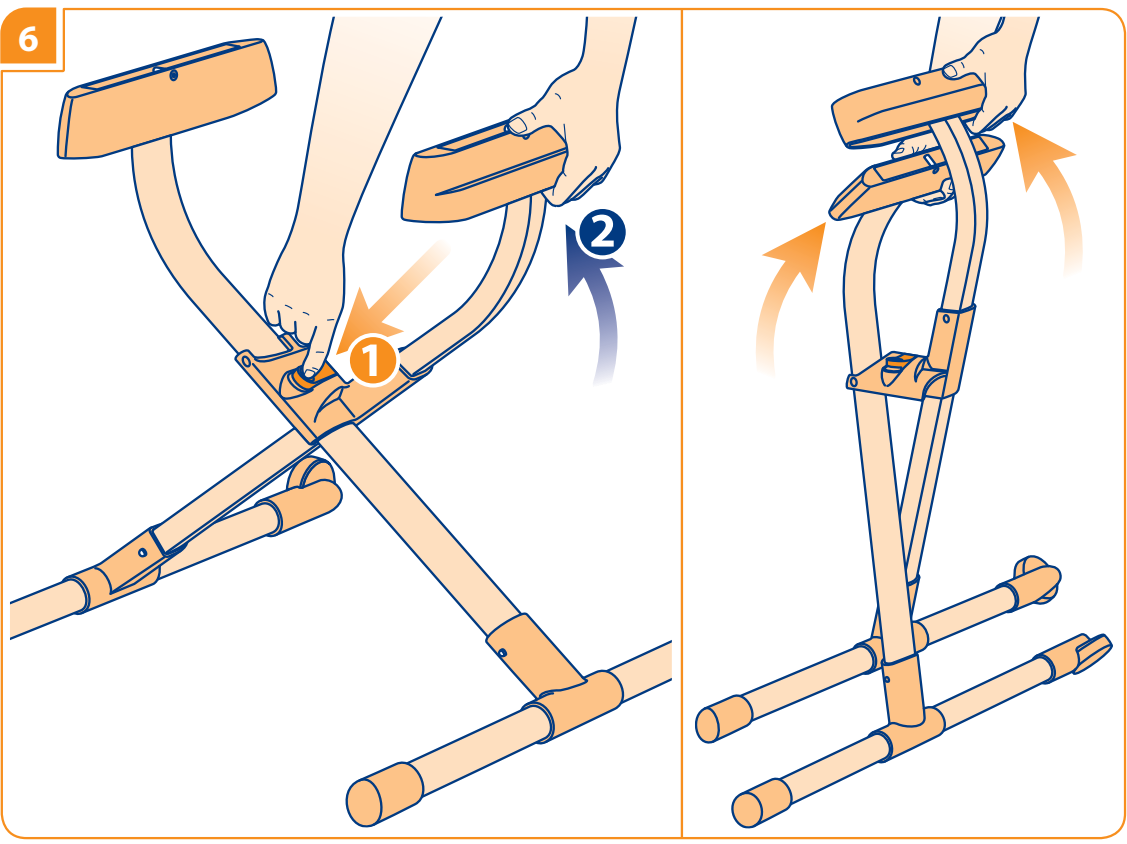
4



5



6



AVVERTENZE



**L E G G E R E
ATTENTAMENTE
LE ISTRUZIONI
PRIMA DELL'USO
E CONSERVARLE PER
RIFERIMENTI FUTURI. LA
SICUREZZA DEL VOSTRO
BAMBINO PUO' VENIRE
COMPROMESSA SE NON
SEGUITE ATTENTAMENTE
QUESTE ISTRUZIONI.
LA SICUREZZA DEL
BAMBINO E' VOSTRA
RESPONSABILITA'.
ATTENZIONE! MAI LASCIARE
IL BAMBINO INCUSTODITO:
PUO' ESSERE PERICOLOSO.
PORRE LA MASSIMA
ATTENZIONE QUANDO SI
UTILIZZA IL PRODOTTO.**

Non utilizzare il prodotto quando il bambino è in grado di stare seduto da solo, di stare in ginocchio o di alzarsi. Utilizzare solo con bambini di peso inferiore ai 9 kg. Utilizzare lo Stand Up solo con culle Inglesina modello: Vittoria, Sofia, Otutto, Zippy, Avio, con il seggiolino da riporto Otutto e con il seggiolino auto Huggy.

SICUREZZA

Prima dell'utilizzo assicurarsi che la culla, il seggiolino da riporto o il seggiolino auto, siano correttamente agganciati allo Stand Up.

PERICOLO DI CADUTA! I movimenti del bambino possono far scivolare lo Stand Up. Non appoggiarlo mai su superfici elevate come tavoli, piani da lavoro, letti etc.

PERICOLO DI SOFFOCAMENTO! Non appoggiare mai lo Stand Up con agganciata la culla, il seggiolino da riporto o il seggiolino auto su letti, poltrone o altre superfici morbide: potrebbe ribaltarsi e soffocare il bambino.

PERICOLO! L'utilizzo dello Stand Up con la culla, il seggiolino da riporto o il seggiolino auto su superfici inclinate, riduce la stabilità del prodotto.

Impiegare solo materassini il cui spessore massimo è indicato nelle culle utilizzabili con lo Stand Up.

Verificare prima dell'assemblaggio, che il prodotto e tutti i suoi componenti non presentino eventuali danneggiamenti dovuti al trasporto; in tal caso il prodotto non deve essere utilizzato e dovrà essere tenuto lontano dalla portata dei bambini.

Per la sicurezza del vostro bambino, prima di utilizzare il prodotto, rimuovere ed eliminare tutti i sacchetti di plastica e gli elementi facenti parte dell'imballo e comunque tenerli lontani dalla portata di neonati e bambini.

Non utilizzare il prodotto se tutti i suoi componenti non sono correttamente fissati e regolati.

Non collocare mai il prodotto in vicinanza di scale o gradini.

Evitare di introdurre le dita nei meccanismi.

Utilizzare solamente su una superficie piana, stabile ed asciutta.

Prima dell'utilizzo, assicurarsi che il prodotto sia completamente aperto e che tutti i dispositivi di bloccaggio e sicurezza siano correttamente inseriti.

Siate consapevoli dei pericoli derivanti

AVVERTENZE

IT

dalla presenza di fiamme libere o altre fonti di calore quali radiatori, caminetti, stufe elettriche e a gas, etc.: non lasciare il prodotto vicino a queste fonti di calore.

Assicurarsi che tutte le possibili fonti di pericolo (esempio: cavi, fili elettrici, etc.) siano tenute lontano dalla portata del bambino.

Non lasciare il prodotto con il bambino a bordo dove corde, tende o altro potrebbero essere utilizzate dal bambino per arrampicarsi o essere causa di soffocamento o strangolamento.

CINTURE DI SICUREZZA

Per evitare gravi danni da cadute e/o scivolamenti, quando si utilizza lo Stand Up con il seggiolino da riporto Otutto o con il seggiolino auto Huggy, assicurarsi che le cinture di sicurezza siano sempre correttamente agganciate e regolate.

CONSIGLI PER L'UTILIZZO

L'impiego dello Stand Up con la culla installata non è da intendersi come alternativa a culle e lettini per uso domestico.

ATTENZIONE! Non sollevare mai lo Stand Up con la culla, il seggiolino da riporto o il seggiolino auto installati.

Non permettere ad altri bambini o animali di giocare incustoditi nelle vicinanze del prodotto o di arrampicarsi su di esso.

Le operazioni di montaggio, smontaggio e regolazione devono essere effettuate solamente da persone adulte. Assicurarsi che chi utilizza il prodotto (baby sitter, nonni, etc.) sia a conoscenza del corretto funzionamento dello stesso.

Non intraprendere o effettuare azioni di apertura, chiusura o di smontaggio del prodotto con il bambino a bordo.

Prestare comunque particolare attenzione quando si effettuano tali operazioni ed il bambino è nelle vicinanze.

Quando non in uso, il prodotto va riposto e comunque tenuto lontano dalla portata dei bambini. Il prodotto non deve essere utilizzato come un giocattolo! Non permettere al bambino di giocare con questo prodotto.

GARANZIE/RICAMBI

Non utilizzare parti di ricambio o accessori non forniti e/o comunque non approvati da L'Inglesina Baby.

Eventuali danni causati dall'utilizzo di accessori non forniti e/o non approvati da L'Inglesina Baby, quali seggiolini, ganci per borse, teli parapiovvia, piattaforme per passeggini, etc. non saranno coperti dalle condizioni della nostra garanzia.

Eventuali modifiche apportate ai prodotti sollevano L'Inglesina Baby da ogni responsabilità.

Non sovraccaricare il prodotto con accessori ulteriori ad esclusione di quelli approvati da L'Inglesina Baby: peso o pressione aggiuntivi possono causare l'instabilità del prodotto o sottoporlo a tensione eccessiva e quindi romperlo.

Non rimuovere le etichette adesive e cucite; potrebbero rendere il prodotto non conforme ai sensi di norma.

Ispezionare regolarmente i dispositivi di sicurezza per accertarsi della perfetta funzionalità del prodotto nel tempo. Nel caso in cui si riscontrassero problemi e/o anomalie di qualsiasi genere, non utilizzare il prodotto. Contattare tempestivamente il Rivenditore Autorizzato o il Servizio Assistenza Clienti Inglesina.

Non utilizzare il prodotto se presenta rotture o pezzi mancanti: contattare il

AVVERTENZE

Vostro Rivenditore di fiducia o il Servizio Assistenza Clienti Inglesina.

L'Inglesina Baby S.p.A. declina ogni responsabilità per danni a cose o persone derivanti da un utilizzo improprio e/o scorretto del prodotto.

L'Inglesina Baby S.p.A. al fine di migliorare i propri prodotti si riserva il diritto di aggiornamento e/o modifica di qualsiasi particolare tecnico o estetico senza previa informazione.

CONSIGLI PER LA PULIZIA E LA MANUTENZIONE DEL PRODOTTO

Questo prodotto richiede una manutenzione regolare da parte dell'utilizzatore.

Non forzare mai meccanismi o parti in movimento; in caso di dubbio, controllare prima le istruzioni.

Non riporre il prodotto se ancora bagnato e non lasciarlo in ambienti

umidi in quanto potrebbe formarsi muffa.

Conservare il prodotto in un luogo asciutto.

Proteggere il prodotto da agenti atmosferici, acqua, pioggia o neve; inoltre l'esposizione continua e prolungata al sole potrebbe causare cambiamenti di colore in molti materiali. Pulire le parti in plastica ed in metallo con un panno umido o con un detergente leggero; non usare solventi, ammoniaca o benzina.

Asciugare accuratamente le parti in metallo dopo un eventuale contatto con acqua, al fine di evitare la formazione di ruggine.

Mantenere pulite tutte le parti in movimento e se occorre lubrificarle con un olio leggero.

Mantenere pulite le ruote da polvere e/o sabbia.

ISTRUZIONI

ELENCO COMPONENTI

fig. 1

- A** Supporto
- B** Piede destro
- C** Piede sinistro

MONTAGGIO

fig. 2 Divaricare il supporto (**A**) fino al CLICK di bloccaggio.

fig. 3 Infilare il piede destro (**B**) sul terminale supporto corrispondente.

fig. 4 Per completare l'aggancio del piede destro (**B**) al supporto, premere il piolino (**D**) fino al suo innesto in sede.

fig. 5 Ripetere le medesime operazioni anche per il piede (**C**) e completare il montaggio dello Stand Up.

fig. 6 Per ripiegare lo Stand Up, premere il pulsante rosso (**E**) e contemporaneamente richiuderlo.

WARNING



READ THESE INSTRUCTIONS CAREFULLY BEFORE USE AND KEEP THEM FOR FUTURE REFERENCE. FAILURE TO FOLLOW THESE INSTRUCTIONS MAY JEOPARDIZE THE SAFETY OF YOUR CHILD. YOUR CHILD'S SAFETY IS YOUR RESPONSIBILITY. CAUTION! NEVER LEAVE THE CHILD UNATTENDED: IT MAY BE DANGEROUS. PAY UTMOST CARE WHEN USING THE PRODUCT.

Do not use the product when the child is able to sit up by himself, to kneel or stand up.

Only use with children that weigh less than 9 kg.

Only use the Stand Up with Inglesina cot models: Vittoria, Sofia, Otutto, Zippy, Avio, with the Otutto pushchair and with the Huggy car seat.

SAFETY

Before using the product, ensure that the cot, pushchair or car seat are correctly hooked on to the Stand Up.

DANGER OF FALLING! The child's movements can make the Stand Up slip. Never rest it on high surfaces such as tables, worktops, beds, etc.

DANGER OF SUFFOCATION! Never rest the Stand Up with the cot, pushchair

or car seat hooked on, onto beds, armchairs or other soft surfaces: it could overturn and suffocate the child.

DANGER! The use of the Stand Up with the cot, pushchair or car seat on sloping surfaces reduces the stability of the product.

Only use mattresses whose maximum thickness is indicated in the cots that can be used with the Stand Up.

Before assembling, verify that the product and all its components have not been subject to damages during transport. Should this be the case, do not use the product and keep it out of reach of children.

Before using the product, for the safety of your child, remove and eliminate all plastic bags and elements belonging to the packaging and, in any case, keep the same out of reach of newborns and children.

Do not use the product, unless all its components are properly fastened and adjusted.

Never place the product close to stairs or steps.

Avoid inserting fingers inside mechanisms.

Use only on a flat, stable and dry surface. Before use, make sure that the product is fully open and that all locking and safety devices are properly engaged.

Be aware of the risks related to open flames or other heat sources, such as radiators, fireplaces, electric and gas stoves, etc.: do not leave the product close to these heat sources.

Make sure that all possible risk sources (e.g. cables, electric wires, etc.) are kept out of reach of the child.

Never leave the product with child seated in it where ropes, curtains or other objects may be used by the child to climb or cause the suffocation or strangling of the child himself.

WARNING

SAFETY BELTS

To prevent serious injuries from falling and/or slipping, when the Stand Up is used with the Otutto pushchair or with the Huggy car seat, ensure that the safety belts are always hooked and adjusted properly.

HINTS FOR USE

Using the Stand Up with the cot installed must not be intended as an alternative to cots and beds for home use.

CAUTION! Never lift the Stand Up with the cot, pushchair or car seat installed.

Do not let other children or animals play unattended near the product or climb on it.

Assembly, disassembly and adjustment operations must be carried out only by adults. Make sure that the person using the product (baby-sitter, grandparents, etc.) are aware of the correct operation of the same.

Do not open, close or disassemble the product with the baby positioned in the same.

In any case, be particularly careful when performing these tasks with the child nearby.

When the product is not used, it has to be stored in any case out of reach of children. The product shall not be used as a toy! Do not let the child play with it.

WARRANTY/SPARE PARTS

Do not use spare parts or accessories not supplied and/or in any case not approved by L'Inglesina Baby.

Any damage caused by the use of accessories not supplied and/or not approved by L'Inglesina Baby, such as seats, bag hooks, rain protection cloths, platforms for strollers, etc. shall be

excluded from our terms of warranty.

Any modification to the products relieves L'Inglesina Baby from any responsibility whatsoever.

Do not overload the product with further accessories excluding those approved by L'Inglesina Baby: additional weight or pressure may cause the instability of the product or subject the same to excessive stresses resulting in the breaking of the same.

Do not remove any adhesive or sewed labels; this may jeopardize the compliance of the product with regulation requirements in force.

Regularly inspect all safety devices to ensure perfect product functionality along the time. In case of problems and/or malfunctions of any kind do not use the product. In this event, contact an Authorized Retailer or Inglesina Customer Care Service promptly.

Do not use the product if it is broken or any part of the same is missing: contact your Authorized Retailer or Inglesina Customer Care Service.

L'Inglesina Baby S.p.A. declines all liability for any damages to property or people resulting from the improper and/or incorrect use of the product.

In order to improve its products, L'Inglesina Baby S.p.A. reserves the right to update and/or modify any and all aesthetic-technical details without prior notice.

HINTS FOR CLEANING AND MAINTAINING THE PRODUCT

This product requires a regular maintenance by the user.

Never force any mechanisms or moving parts; in case of doubt, check the instruction first.

Do not store the product if it is still wet and do not leave it in humid

WARNING

environments since mildew may form. Store the product in a dry place. Protect the product against atmospheric agents, water, rain or snow; moreover, continuous and prolonged exposure to sunlight may cause changes in the colour of many materials. Clean the plastic and metal parts with a wet cloth or with a mild detergent; do

not use solvents, ammonia or benzene. Carefully dry metal parts after any contact with water in order to avoid the formation of rust. Keep all moving parts cleaned and, if necessary, lubricate the same with light oil. Keep the wheel cleaned removing any presence of dust and/or sand.

EN

INSTRUCTIONS

LIST OF COMPONENTS

fig. 1

- A** Main Support
- B** Right side support foot
- C** Left side support foot

ASSEMBLING SEQUENCE

fig. 2 Open the main support (**A**) until you hear a CLICK.

fig. 3 Insert the right side support foot (**B**) on the main support matching leg.

fig. 4 To complete the attachment of the right side support foot (**B**) on the main support push simultaneously both the metal pins (**D**).

fig. 5 Make the same operations for the left side support foot (**C**) also and the Stand Up will be mounted.

fig. 6 To fold the Stand Up push the red button (**E**) and close it.

AVERTISSEMENTS



LISEZ ATTENTIVEMENT CES INSTRUCTIONS AVANT D'UTILISER CE PRODUIT. CONSERVEZ-LES BIEN POUR TOUTE AUTRE CONSULTATION. NE PAS TENIR COMPTE DES MISES EN GARDE ET DES INSTRUCTIONS FOURNIES PEUT S'AVÉRER TRÈS DANGEREUX POUR VOTRE ENFANT. VOUS ÊTES RESPONSABLE DE LA SÉCURITÉ DE VOTRE ENFANT. ATTENTION! NE PAS LAISSER L'ENFANT SANS GARDE: CELA PEUT ÊTRE DANGEREUX. FAIRE LE MAXIMUM D'ATTENTION LORSQU'ON UTILISE LE PRODUIT.

Ne pas utiliser le produit lorsque l'enfant est en mesure de rester assis tout seul, de se mettre à genoux ou de se lever.

Utiliser uniquement jusqu'à 9 kg.

Utiliser le système Stand Up uniquement sur les modèles de landaux Inglesina: Vittoria, Sofia, Otutto, Zippy, Avio, avec le siège de transport Otutto et avec le siège auto Huggy.

SECURITE

S'assurer, avant d'utiliser le landau, le

siège de transport ou le siège auto, que ces derniers soient bien fixés au Stand Up.

RISQUE DE CHUTE! Les mouvements de l'enfant peuvent faire glisser le Stand Up. Ne jamais mettre ce dernier en hauteur (tables, plan de travail, lits, etc.).

RISQUE D'ÉTOUFFEMENT! Ne jamais mettre le Stand Up équipé de landau, de siège de transport ou de siège auto sur les lits, les fauteuils ou d'autres surfaces souples: il pourrait se renverser et étouffer le bébé.

DANGER! L'utilisation du Stand Up avec le landau, le siège de transport ou le siège auto sur des surfaces inclinées réduit la stabilité du produit.

Utiliser uniquement des matelas dont l'épaisseur maximum est indiquée à l'intérieur des landaux utilisables avec le Stand Up.

Vérifier avant l'assemblage, que le produit et tous ses composants ne présentent pas de dommages dus au transport; en ce cas le produit ne doit pas être utilisé et il faut le maintenir loin de la portée des enfants.

Pour la sécurité de votre enfant avant d'utiliser le produit, enlever et éliminer tous les sachets en plastique et les éléments faisant partie de l'emballage et en tout cas gardez-les hors de portée des bébés et des enfants.

Ne pas utiliser le produit si tous ses composants n'ont pas été correctement fixés et réglés.

Ne jamais placer le produit près des escaliers ou des marches.

Éviter d'introduire les doigts dans les mécanismes.

Utilisez le produit uniquement sur une surface plane, stable et sèche.

Avant toute utilisation, assurez-vous que tous les dispositifs de blocage et de fermeture soient bien enclenchés.

Il faut être conscients des dangers

AVERTISSEMENTS

originés par la présence de flammes libres ou autres sources de chaleurs comme radiateurs, cheminées, poêles, etc.: ne jamais laisser le produit près de ces sources de chaleur.

S'assurer que toutes les possibles sources de danger (ex. câbles, files électriques, etc.) soient maintenues loin de la portée de l'enfant.

Ne pas laisser le produit avec l'enfant à bord, où les cordes, rideaux ou autres pourraient être utilisés par l'enfant pour grimper ou bien être une cause d'étouffement ou étranglement.

CEINTURES DE SECURITE

Pour éviter de graves dommages causés par les chutes et/ou les glissades, assurez-vous, lorsque vous utilisez le Stand Up avec le siège de transport Otutto ou avec le siège auto Huggy, que les ceintures de sécurité soient bien bouclées et correctement réglées.

CONSEILS POUR L'EMPLOI

Le Stand Up équipé de landau ne doit pas remplacer l'utilisation des lits à barreaux et les lits.

ATTENTION! Ne jamais soulever le Stand Up lorsqu'il est équipé de landau, de siège de transport ou de siège auto. Ne pas permettre à d'autres enfants ou animaux de jouer sans contrôle près du produit ou bien de grimper sur lui.

Les opérations de montage, démontage et réglage doivent être réalisées par personnes adultes. Il faut s'assurer que ceux qui utilisent le produit (baby sitter, grand parents, etc.) connaissent le correct fonctionnement du produit.

Évitez toute opération d'ouverture, de fermeture ou de démontage lorsque l'enfant est à bord.

Il faut faire une attention spéciale

lorsqu'on réalise ces opérations et l'enfant est dans les alentours.

Lorsqu'on ne l'utilise pas, il faut garder le produit loin de la portée de l'enfant. Le produit ne doit pas être utilisé comme un jouet! Ne pas permettre à l'enfant de jouer avec lui.

GARANTIE/PIECES DE RECHANGE

N'utilisez ni pièces de rechange ni accessoires non fournis et/ou non approuvés par L'Inglesina Baby.

Eventuels dommages causés par l'emploi d'accessoires non fournis et/ou non approuvés par L'Inglesina Baby comme sièges, crochets pour sacs, toiles parapluie, plateformes pour poussettes, etc. ne seront pas couverts par les conditions de notre garantie.

Eventuelles modifications réalisées sur les produits libèrent L'Inglesina Baby de toute responsabilité.

Ne pas surcharger le produit avec accessoires ultérieurs, à l'exclusion de ceux approuvés par L'Inglesina Baby; un poids ou pression additionnels peuvent causer l'instabilité du produit et le soumettre à tension excessive en le rompant.

Ne pas enlever les étiquettes adhésives et cousues, elles pourraient rendre le produit non conforme aux sens des normes.

Contrôlez régulièrement les dispositifs de sécurité pour garantir un bon fonctionnement de la poussette dans le temps. En cas de problèmes, ne l'utilisez pas et contactez rapidement le revendeur autorisé ou le fabricant.

Ne pas utiliser le produit s'il présente des ruptures ou bien des pièces qui manquent; contactez votre Vendeur ou bien le Service Assistance Clients Inglesina.

La société L'Inglesina Baby S.p.A. décline toute responsabilité quant aux

AVERTISSEMENTS

dommages causés aux personnes et aux choses à la suite d'une utilisation impropre et/ou incorrecte du moyen.

Dans le but d'améliorer ses produits, la société L'Inglesina Baby S.p.A. se réserve le droit de mettre à jour et/ou de modifier n'importe quelle caractéristique technique ou esthétique sans avis préalable.

CONSEILS POUR LE NETTOYAGE ET L'ENTRETIEN DU PRODUIT

Ce produit demande un entretien régulier de la part de l'utilisateur.

Ne jamais forcer les mécanismes ou des parties en mouvement; en cas de doute, contrôler d'abord les instructions.

Ne pas garder le produit s'il est encore mouillé et ne pas le laisser dans des ambiances humides car il peut se former de la moisissure.

Garder le produit dans un endroit sec. Protéger le produit contre les agents atmosphériques, eau, pluie ou neige; en outre, l'exposition continue et prolongée au soleil pourrait causer des changements de couleur chez beaucoup de matériaux.

Nettoyer les parties en plastique et en métal avec un chiffon humide ou bien avec un détergeant léger; ne pas utiliser des solvants, ammoniac ou essence. Sécher soigneusement les parties en métal, après un éventuel contact avec l'eau, dans le but d'éviter la formation de rouille.

Maintenir propres toutes les parties en mouvement et si nécessaire il faut les lubrifier avec une huile légère.

Maintenir propres les roues de toute poussière et/ou sable.

FR

INSTRUCTIONS

LISTE DES COMPOSANTS

fig. 1

- A** Support
- B** Pied droit
- C** Pied gauche

MONTAGE

fig. 2 Ouvrir le support (**A**) jusqu'à entendre le CLICK de blocage.

fig. 3 Enfiler le pied droit (**B**) sur le terminal de support correspondant.

fig. 4 Pour compléter l'accrochage du pied droit (**B**) au support, appuyer sur la broche (**D**) jusqu'à ce qu'elle s'enclenche correctement.

fig. 5 Répéter les mêmes opérations pour le pied (**C**) et compléter le montage du Stand Up.

fig. 6 Pour replier le Stand Up, appuyer sur le bouton rouge (**E**) et fermer simultanément ce dernier.

HINWEISE



VOR DEM GEBRAUCH DIE VORLIEGENDEN GEBRAUCHSANWEISUNGEN LESEN UND SIE SORGFÄLTIG ZUM ZUKÜNFTIGEN NACHSCHLAGEN AUFBEWAHREN. DIE NICHTBEACHTUNG DIESER HINWEISE KANN DIE SICHERHEIT IHRES KINDES GEFÄHRDEN. SIE SIND FÜR DIE SICHERHEIT IHRES KINDES VERANTWORTLICH. VORSICHT! DAS KIND NIE UNBEWACHT LASSEN: DAS KANN GEFÄHRLICH SEIN. BEIM GEBRAUCH DES PRODUKTES ÄUßERST SORGFÄLTIG VORGEHEN.

Das Produkt nicht verwenden, wenn das Kind in der Lage ist, alleine zu sitzen, zu knien oder aufzustehen.

Nur für Kinder unter 9 kg geeignet.

Das Stand Up nur für Kinderwiegen Modell Inglesina verwenden: Vittoria, Sofia, Otutto, Zippy, Avio, Kindersitz Otutto und mit Kindersitz auto Huggy.

SICHERHEIT

Vor dem Gebrauch sicherstellen, dass die Wiege, der Kindersitz oder der Autositz korrekt an den Stand Up angehakt sind.

FALLGEFAHR! Die Bewegungen des Kindes können den Stand Up zum Herunterfallen bringen. Daher niemals auf hohen Oberflächen abstellen wie Tische, Arbeitstische, Betten usw.

ERSTICKUNGSGEFAHR! Den Stand Up niemals angehakt an die Wiege, den Kindersitz oder den Autositz auf Betten, Sesseln oder weichen Oberflächen abstellen: er könnte umkippen und das Kind könnte ersticken.

GEFAHR! Der Gebrauch des Stand Up mit der Wiege, dem Kindersitz oder dem Autositz auf geneigten Flächen vermindert die Stabilität des Produktes.

Nur Matratzen verwenden, deren maximale Dicke in den mit Stand Up verwendeten Wiegen angegeben ist.

Vor der Montage prüfen, dass das Produkt und seine Bauteile während des Transports nicht beschädigt wurden. Sollte dies der Fall sein, ist das Produkt nicht zu verwenden und für Kindern unzugänglich aufzubewahren.

Um die Sicherheit Ihres Kindes zu sichern, vor dem Gebrauch des Produktes das Kunststoffverpackungsmaterial und alle Verpackungselemente entfernen und entsorgen und sie auf jeden Fall von Säuglingen und Kindern fernhalten. Das Produkt erst dann verwenden, wenn alle Bauteile vom Produkt selbst richtigerweise befestigt und eingestellt sind.

Das Produkt nie in der Nahe von Treppen und Stufen positionieren.

Vermeiden die Finger in die Mechanismen einzuführen.

Ausschließlich auf einer flachen, stabilen und trockenen Ebene verwenden.

Vor dem Gebrauch sich versichern, dass das Produkt vollkommen offen ist und dass alle Verschluss- und Sicherheitsvorrichtungen korrekt eingesetzt sind.

Man soll die Gefahren kennen, welche durch die Anwesenheit von freien

HINWEISE

Flammen oder anderen Wärmequellen, wie Heizkörpern, Kaminen, elektrischen und Gasöfen, usw. entstehen: Das Produkt nie in der Nähe solcher Wärmequellen verlassen.

Prüfen, dass alle möglichen Gefahrenquellen (z.B. Kabel, elektrische Drähte, usw.) nicht in die Hände von Kindern geraten.

Das Produkt nicht mit an Bord sitzendem Kind dort lassen, wo Seile, Vorhänge oder andere Gegenstände vorhanden sind, welche vom Kind verwendet werden könnten, um zu klettern, oder welche die Erstickung oder Erdrückung vom Kind selbst verursachen könnten.

SICHERHEITSGURTE

Um schwere Schäden durch Herabfallen bzw. Rutschen zu vermeiden, wenn man den Stand Up mit dem Kindersitz Otutto oder mit dem Autositz Huggy verwendet, muss sichergestellt werden, dass die Sicherheitsgurte immer korrekt eingehakt und eingestellt sind.

HINWEISE ZUM GEBRAUCH

Der Gebrauch des Stand Up mit installierter Wiege kann nicht als Alternative zu Wiegen und Bettchen für den Hausgebrauch angesehen werden.

ACHTUNG! Niemals den Stand Up mit installierter Wiege, Kinder- oder Autositz hochheben.

Anderen Kindern oder Tieren nicht erlauben, unbewacht in der Nähe des Produktes zu spielen oder auf dasselbe zu klettern.

Die Montage-, Abbau- und Einstellungs Vorgänge dürfen ausschließlich von Erwachsenen vorgenommen werden. Prüfen, dass die Leute, welche das Produkt verwenden (Babysitter, Großeltern,

usw.), genau wissen, wie das Produkt richtigerweise zu verwenden ist.

Das Produkt nie mit darin sitzendem Kind öffnen, schießen oder ausbauen.

Auf jeden Fall besonders dabei achten, wenn solche Verfahren vorgenommen werden und das Kind in der Nähe ist.

Wenn das Produkt nicht verwendet ist, es lagern und auf jeden Fall nicht in die Hände von Kindern gelangen lassen.

Das Produkt darf nicht als ein Spielzeug verwendet werden! Das Kind nicht mit diesem Produkt spielen lassen.

GARANTIE/ERSATZTEILE

Keine Ersatz- oder Zubehörteile benutzen, welche nicht durch L'Inglesina Baby geliefert und/oder auf jeden Fall genehmigt sind.

Etwaige Schäden, welche vom Einsatz von Zubehörteilen verursacht sind, welche nicht von L'Inglesina Baby geliefert und/oder genehmigt sind, wie z.B. Sitze, Haken für Tüten, Regenschirmtücher, Plattformen für Sportwagen, usw. sind von den Bedingungen unserer Garantie ausgeschlossen.

Etwaige Änderungen, welche an den Produkten vorgenommen werden, befreien L'Inglesina Baby von jeder Haftung.

Vermeiden das Produkt durch Anwendung anderer Zubehörteile, als die durch L'Inglesina Baby zugelassenen, zu überladen: zusätzliches Gewicht oder eine übertriebene Beanspruchung vom Produkt können die Stabilität vom selben beeinträchtigen oder es zu viel beanspruchen und demzufolge kaputt machen.

Die Klebezettel oder genähten Etiketten nicht entfernen. Dadurch könnte das Produkt regelungswidrig werden.

Regelmäßig die Sicherheitsvorrichtungen prüfen und sich über die perfekte

HINWEISE

Funktionalität des Produktes im Laufe der Zeit versichern. Falls irgendwelche Probleme und/oder Anomalien auftauchen, das Produkt nicht benutzen. Sofort den bevollmächtigten Verkäufer oder den Kundenservice von Inglesina zu Rate ziehen.

Das Produkt nicht verwenden, wenn es beschädigt ist oder fehlende Teile aufweist: Sich an den Vertragshändler oder an den Kundenservice Inglesina wenden.

L'Inglesina Baby S.p.A. lehnt jegliche Verantwortung für Sach- oder Personenschäden ab, welche aus unsachgemäßem und/oder falschen Gebrauch des Produktes entstehen können.

L'Inglesina Baby S.p.A. behält sich vor, ihre Erzeugnisse zu verbessern und auf den neuesten Stand zu bringen und/oder Einzelteile technisch und ästhetisch ohne Benachrichtigung zu ändern.

HINWEISE ZUR REINIGUNG UND WARTUNG DES PRODUKTES

Dieses Produkt erfordert eine regelmäßige Wartung seitens des Anwenders.

Mechanismen und bewegende Teile nie zuviel beanspruchen. Im Zweifelsfall, zuerst Bezug auf die Anweisungen nehmen.

Das Produkt nicht lagern, wenn es noch nass ist, und es nicht in feuchten Umgebungen lassen, denn Schimmel auftreten könnte.

Das Produkt in einem trockenen Ort aufbewahren.

Das Produkt vor Witterung, Wasser, Regen oder Schnee schützen. Eine dauerhafte und lange Sonnenaussetzung kann Farbveränderungen bei vielen Stoffen verursachen.

Kunststoff- und Metallteile sind mit einem feuchten Tuch oder milden Reinigungsmittel zu reinigen - dabei Lösungsmittel, Ammoniak oder Benzin nicht verwenden.

Nach dem Kontakt mit Wasser, Metallteile sorgfältig trocknen, um die Rostbildung zu vermeiden.

Alle bewegenden Teile sauber halten und, falls notwendig, sie mit Leichtölschmieren.

Die Räder sauber halten - Staub und/oder Sand immer entfernen.

ANWEISUNGEN

LISTE DER KOMPONENTEN

Abb. 1

- A Halterung
- B Rechter Fuß
- C Linker Fuß

MONTAGE

Abb. 2 Die Halterung (A) bis zum Blockierungs-KLICK öffnen.

Abb. 3 Den rechten Fuß (B) am entsprechenden Ende der Halterung einfügen.

Abb. 4 Um das Anhängen des rechten Fußes (B) an der Halterung zu vervollständigen, drückt man den Stift (D) bis zum Einrasten in den Sitz hinein.

Abb. 5 Dieselbe Operation für den anderen Fuß (C) wiederholen und die Montage des Stand Up beenden.

Abb. 6 Um das Stand Up wieder zu biegen, drückt man den roten Druckknopf (E) und schließt es gleichzeitig.

ADVERTENCIAS



LEA ESTAS INSTRUCCIONES ATENTAMENTE ANTES DEL EMPLEO Y CONSÉRVELAS PARA PODERLAS CONSULTAR EN FUTURO. LA INOBSERVANCIA DE ESTAS INSTRUCCIONES PUEDE TENER CONSECUENCIAS GRAVES PARA LA SEGURIDAD DE SU NIÑO.

USTED ES RESPONSABLE DE LA SEGURIDAD DEL NIÑO.

¡CUIDADO! NUNCA DEJAR EL NIÑO SIN VIGILAR: PUEDE SER PELIGROSO. HACER MÁXIMO CUIDADO CUANDO SE UTILIZA EL PRODUCTO.

No utilice el producto cuando el niño ya puede sentarse solo, ponerse de rodillas o pararse.

Utilice sólo con niños de peso inferior a los 9 kg.

Utilice el Stand Up sólo con las Inglesina modelo: Vittoria, Sofia, Otutto, Zippy, Avio, con el asiento de paseo Otutto y con el asiento para auto Huggy.

SEGURIDAD

Antes de utilizar asegúrese que la cuna, el asiento de paseo o el asiento para auto, estén correctamente enganchados en el Stand Up.

¡PELIGRO DE CAÍDA! Los movimientos del niño pueden hacer que el Stand Up se deslice. Nunca lo apoye sobre superficies elevadas como mesas, planos de trabajo, camas, etc.

¡PELIGRO DE SOFOCAMIENTO! Nunca apoye el Stand Up enganchado a la cuna, el asiento de paseo o el asiento para auto en las camas, butacas u otras superficies flexibles: se puede volcar y sofocar al niño.

¡PELIGRO! El uso del Stand Up con la cuna, el asiento de paseo o el asiento para auto en superficies inclinadas, reduce la estabilidad del producto.

Utilice sólo colchones cuyo espesor máximo se indica en las cunas que se pueden utilizar con el Stand Up.

Averiguar antes del ensamblaje, que el producto y todos sus componentes no tengan eventuales daños debidos al transporte; en este caso el producto no se debe utilizar y tiene que quedarse lejos del alcance de los niños.

Para la seguridad de su niño, antes de utilizar el producto hay que quitar y eliminar todos los sacos en plástica y los elementos que hacen parte del embalaje y de todas maneras mantenerlos lejos del alcance de los bebés y de los niños.

No utilizar el producto si todos sus componentes no están correctamente sujetos y ajustados.

Nunca colocar el producto cerca de escaleras.

Evitar de introducir los dedos en los mecanismos.

Utilizar solamente en una superficie llana, fija y seca.

Cerciórese de que todos los dispositivos de bloqueo o cierre del medio están correctamente apretados antes del uso.

Hay que ser conscientes de los peligros originados por llamas libres o por otras fuentes de calor como radiadores,

ADVERTENCIAS

chimeneas, estufas eléctricas, y a gas, etc.: nunca dejar el producto cerca de estas fuentes de calor.

Asegurarse que todas las posibles fuentes de peligro (ejemplo: cables, hilos eléctricos, etc.) se queden fuera del alcance del niño.

No deje el producto con el niño a bordo donde el niño pueda utilizar cuerdas, cortinas u otras cosas para subir o en donde éstas puedan causar ahogamiento o estrangulamiento.

CINTURONES DE SEGURIDAD

Para evitar daños graves por caídas y/o deslizamientos, cuando utiliza el Stand Up con el asiento de paseo Otutto o con el asiento para auto Huggy, asegúrese que los cinturones de seguridad estén siempre correctamente enganchados y regulados.

CONSEJOS PARA EL EMPLEO

El uso del Stand Up con la cuna instalada no es una alternativa en las cunas y tumbonas de uso doméstico.

¡ATENCIÓN! Nunca eleve el Stand Up con la cuna, el asiento de paseo o el asiento para auto instalados.

No permitir a otros niños o animales de jugar sin control en las cercanías del producto o de subir en ello.

Las operaciones de montaje y ajuste siempre deben ser efectuadas solamente por adultos. Asegurarse que quien utiliza el producto (baby sitter, abuelos, etc.) conozca el correcto funcionamiento del mismo.

No abra, cierre ni desmonte el medio cuando el niño está a bordo.

Preste especial atención cuando se efectúan dichas operaciones y el niño está en las cercanías.

Cuando no se usa, se debe guardar el

producto lejos del alcance de los niños. ¡No utilice el producto como un juguete! No deje su niño jugar con ello.

GARANTÍAS/REPUESTOS

No utilice repuestos ni accesorios que no hayan sido suministrados y/o en cualquier caso, no estén aprobados por L'Inglesina Baby.

Eventuales daños causados por el empleo de accesorios no suministrados y/o no aprobados por L'Inglesina Baby como sillitas, ganchos para bolsos, telas contra la lluvia, plataforma para cochecitos, etc. no están cubiertos por las condiciones de nuestra garantía.

Eventuales modificaciones realizadas a los productos liberan L'Inglesina Baby de toda responsabilidad.

No sobrecargar el producto con accesorios adicionales, con exclusión de aquellos aprobados por L'Inglesina Baby: peso o presión adicionales pueden causar la inestabilidad del producto y someterlo a tensión excesiva y entonces romperlo. No quitar las etiquetas adhesivas y cocidas; podrían rendir el producto no conforme según las normas.

Inspeccione regularmente los dispositivos de seguridad para asegurarse de la perfecta funcionalidad del medio en el tiempo. No utilizar el producto si se detectan problemas y/o anomalías de cualquier tipo. Contactar inmediatamente al Vendedor Autorizado o al Servicio Asistencia Clientes Inglesina.

No utilizar el producto si muestra roturas o piezas que faltan: contactar a vuestro vendedor o al Servicio de asistencia clientes de Inglesina.

L'Inglesina Baby S.p.A. declina toda responsabilidad por daños a cosas o personas derivados de un uso impropio y/o incorrecto del medio.

L'Inglesina Baby S.p.A., con el fin de

ADVERTENCIAS

mejorar sus productos, se reserva el derecho de actualizar y/o modificar el producto aportando detalles técnicos o estéticos sin previo aviso.

CONSEJOS PARA LA LIMPIEZA Y EL MANTENIMIENTO DEL PRODUCTO

Este producto solicita un mantenimiento por parte del usuario.

Nunca forzar mecanismos o partes en movimiento; en caso de duda controlar antes las instrucciones.

No guardar el producto si todavía mojado y no dejarlo en ambientes húmedos porque se podrían formar hongos.

Guardar el producto en un lugar seco.

Proteger el producto contra agentes at-

mosféricos, agua, lluvia, nieve; además la exposición continua y extendida al sol podría causar cambios de color en muchos materiales.

Limpiar las partes en plástica y metal con un paño húmedo o con un detergente ligero; no usar solventes ni amoníaco ni gasolina.

Secar cuidadosamente las partes en metal después de un eventual contacto con agua, para evitar la formación de herrumbre.

Mantener limpias todas las partes en movimiento y si necesario lubricar con un aceite ligero.

Mantener limpias las ruedas contra el polvo y/o arena.

INSTRUCCIONES

LISTA DE LOS COMPONENTES

fig. 1

- A Soporte
- B Pie derecho
- C Pie izquierdo

MONTAJE

fig. 2 Abra el soporte (A) hasta escuchar el CLIC de bloqueo.

fig. 3 Introduzca el pie derecho (B) en el terminal de soporte correspondiente.

fig. 4 Para terminar de enganchar el pie derecho (B) en el soporte, presione la clavija (D) hasta que entre en su lugar.

fig. 5 Repita las mismas operaciones para el pie (C) y complete el montaje del Stand Up.

fig. 6 Para replegar el Stand Up, presione el pulsador rojo (E) y ciérrelo simultáneamente.

ПРЕДУПРЕЖДЕНИЯ



ДО НАЧАЛА ИСПОЛЬЗОВАНИЯ И ЗДЕЛЯ ВНИМАТЕЛЬНО ОЗНАКОМЬТЕСЬ С ИНСТРУКЦИЕЙ. БЕРЕЖНО ХРАНИТЕ ЕЁ ДЛЯ БУДУЩИХ КОНСУЛЬТАЦИЙ. ЕСЛИ ВЫ ПРОИГНОРИРУЕТЕ ЭТИ ИНСТРУКЦИИ, ПОД УГРОЗОЙ МОЖЕТ ОКАЗАТЬСЯ БЕЗОПАСНОСТЬ ВАШЕГО РЕБЁНКА.

ОБЕСПЕЧЕНИЕ БЕЗОПАСНОСТИ МАЛЫША - ВАША ОТВЕТСТВЕННОСТЬ. ВНИМАНИЕ! НИКОГДА НЕ ОСТАВЛЯЙТЕ МАЛЫША БЕЗ ПРИСМОТРА, ТАК КАК ЭТО МОЖЕТ БЫТЬ ОПАСНО. БУДЬТЕ ПРЕДЕЛЬНО ВНИМАТЕЛЬНЫ ПРИ ИСПОЛЬЗОВАНИИ ИЗДЕЛИЯ.

Не использовать изделие, когда ребёнок в состоянии самостоятельно сидеть, ползать или вставать.

Использовать только для детей весом менее 9 кг.

Использовать подставку Stand Up только с люльками Inglesina модели: Vittoria, Sofia, Otutto, Zippy, Avio, с прогулочным блоком Otutto и с автокреслом Huggy.

БЕЗОПАСНОСТЬ

Перед использованием, убедитесь в том, что люлька, прогулочная коляска или автомобильное кресло правильно закреплены на подставке Stand Up.

ОПАСНОСТЬ ПАДЕНИЯ! Движения ребёнка могут привести к соскальзыванию Stand Up. Никогда не ставьте его на приподнятые поверхности, такие как столы, рабочие поверхности, кровати и т.п.

ОПАСНОСТЬ ЗАДОХНУТЬСЯ! Никогда не ставьте Stand Up с установленной на ней люлькой, прогулочной коляской или автокреслом на кровати, кресла и другие мягкие поверхности: она может перевернуться и задушить ребёнка.

ОПАСНОСТЬ! Использование подставки Stand Up с установленной люлькой, прогулочной коляской или автокреслом на наклонных поверхностях, снижает её устойчивость.

Использовать только матрасы, толщина которых указана в люльках, которые можно использовать с подставкой Stand Up.

Перед тем как монтировать изделие, проверьте, что ни один из его компонентов не был поврежден во время транспортировки. В противном случае, изделие не подлежит эксплуатации, и его нужно убрать в недоступное для детей место.

Ради безопасности вашего ребёнка снимите и удалите все полиэтиленовые мешки и другие элементы упаковки или же уберите их в недоступное для детей место. Только после этого можно начать пользоваться изделием.

Перед использованием изделия,

ПРЕДУПРЕЖДЕНИЯ

правильно закрепите и отрегулируйте все компоненты.

Никогда не ставьте изделие вблизи лестниц или ступенек.

Не засовывайте пальцы ни в какие механизмы изделия.

Используйте изделие исключительно на ровной, устойчивой и сухой поверхности.

К использованию изделия приступайте только после того, как оно было полностью открыто, а все блокирующие и предохранительные приспособления правильно установлены.

Не забывайте о том, что открытое пламя и другие источники тепла как, например, радиаторы, камины, электрические и газовые печи, представляют собой источник опасности. Не оставляйте изделие рядом с ними.

Убедитесь в том, что возможные источники опасности (кабели, электрические провода и т.п.) находятся вне досягаемости ребёнка.

Не оставляйте малыша без присмотра в коляске/люльке, если поблизости находятся верёвки, шнуры, шторы и тому подобное. Ребёнок может дотянуться до них и запутаться, что может стать причиной удушья.

РЕМНИ БЕЗОПАСНОСТИ

Во избежание тяжёлых травм при падениях и/или соскальзывании во время использования Stand Up с установленным прогулочным блоком Otutto или с автокреслом Huggu, убедитесь в том, что ремни безопасности всегда застёгнуты и отрегулированы.

РЕКОМЕНДАЦИИ ПО ИСПОЛЬЗОВАНИЮ

Использование подставки Stand Up с установленной на ней люлькой не должно быть альтернативой кроваткам и люлькам для использования в домашних условиях.

ВНИМАНИЕ! Никогда не приподнимать Stand Up с установленной на ней люлькой, прогулочной коляской или автокреслом.

Не позволяйте другим детям или животным играть без присмотра около изделия или взбираться на него.

Только взрослые могут выполнять операции по монтажу, демонтажу или регулировке. Убедитесь в том, что все те, кто пользуется изделием (няньки, бабушки, дедушки и т.д.), знают, как правильно с ним обращаться.

Не раскладывайте, не складывайте и не демонтируйте изделие, если в нём находится малыш.

Тем не менее, будьте предельно внимательны, если при выполнении этих действий ребёнок находится рядом с вами.

Если вы не используете изделие, сложите его и поставьте в недоступное для детей место. Это изделие не игрушка! Не разрешать ребёнку играть с этим изделием.

ГАРАНТИЯ/ЗАПАСНЫЕ ЧАСТИ

Не используйте запасные части и аксессуары, если они не одобрены фирмой Inglesina Baby или поставляются другими производителями.

Гарантия не распространяется на повреждения, вызванные

ПРЕДУПРЕЖДЕНИЯ

использованием изделий и аксессуаров (автокресел, крюков для сумок, дождевиков, подставок для колясок и т.д.) других производителей или не одобренных фирмой Inglesina Baby.

Inglesina Baby снимает с себя всякую ответственность за изделия, которые были подвергнуты модификациям.

Устанавливайте на изделие только те аксессуары, которые были одобрены фирмой Inglesina Baby. Дополнительная нагрузка и давление на изделие могут нарушить его стабильность и со временем привести к поломке.

Все этикетки должны оставаться на изделии. Если вы уберёте их, то изделие перестанет соответствовать требованиям нормативов.

Регулярно контролируйте предохранительные устройства изделия. Это будет гарантировать их функциональность на длительный срок. Не используйте изделие в том случае, если обнаружите на нём проблемы и/или аномалии любого происхождения. Своевременно обращайтесь за помощью в авторизованные магазины или в сервисные центры клиентов Inglesina.

Не используйте изделие, если на нём присутствуют явные следы поломки или не хватает каких-то деталей. Обратитесь за помощью в магазин, в котором вы приобрели товар, или в сервисный центр клиентов Inglesina. Inglesina Baby S.p.A. снимает с себя всякую ответственность за вред и ущерб, нанесённый людям и предметам по причине неправильного использования изделия или его применения не по назначению.

Inglesina Baby S.p.A. оставляет за собой право вносить изменения в любой

компонент и/или обновлять его с технической или эстетической точки зрения, для того чтобы улучшить качество и характеристики своей продукции, без предварительного уведомления клиентов.

РЕКОМЕНДАЦИИ ПО УХОДУ И ОБСЛУЖИВАНИЮ ИЗДЕЛИЯ

Пользователь должен регулярно обслуживать изделие.

Никогда сильно не надавливайте на механизмы или подвижные части изделия. При возникновении малейших сомнений обращайтесь к соответствующей инструкции.

Складывайте изделие только после того, как оно полностью просохло. Если вы оставите изделие во влажном помещении, то на нём может образоваться плесень.

Храните изделие в сухом помещении. Укройте изделие от атмосферных факторов, воды, дождя и снега. Постоянное или продолжительное нахождение изделия под воздействием солнечных лучей может изменить цвет его некоторых материалов.

Протрите влажной ветошью пластмассовые и металлические детали изделия. Можно использовать нейтральное моющее средство, но ни в коем случае не растворители, аммиак или бензин.

Если на металлические части попала вода, насухо вытрите их, чтобы предотвратить образование ржавчины.

Поддерживайте подвижные части в чистом состоянии, а в случае необходимости смажьте их маслом.

На колёсах не должно оставаться ни пыли ни песка.

ИНСТРУКЦИИ

СПИСОК КОМПОНЕНТОВ

рис. 1

- A** Опора
- B** Правая ножка
- C** Левая ножка

МОНТАЖ

рис. 2 Раскрыть опору (**A**) до образования ЩЕЛЧКА блокировки.

рис. 3 Надеть правую ножку (**B**) на конец соответствующей опоры.

рис. 4 Для окончательного закрепления правой ножки (**B**) на опоре, нажать на штырёк (**D**) до его полного входа в гнездо.

рис. 5 Повторить ту же самую операцию для левой ножки (**C**) и завершить монтаж Stand Up.

рис. 6 Для того, чтобы сложить Stand Up, нажать на красную кнопку (**E**) и одновременно закрыть его.

OSTRZEŻENIA



PRZED UŻYCIEM PRZECZYTAĆ UWAŻNIE NINIEJSZE INSTRUKCJE I ZACHOWAĆ JE NA PRZYSZŁOŚĆ. NIE PRZESTRZEGANIE NINIEJSZYCH INSTRUKCJI MOŻE OBNIŻYĆ BEZPIECZEŃSTWA DZIECKA. JESTEŚCIE ODPOWIEDZIALNI ZA BEZPIECZEŃSTWO WASZEGO DZIECKA. UWAGA! NIGDY NIE ZOSTAWIAĆ DZIECKA BEZ OPIEKI: MOŻE TO BYĆ NIEBEZPIECZNE. ZWRACAĆ MAKSYMALNĄ UWAGĘ, GDY UŻYWA SIĘ PRODUKT.

Nie wolno używać produktu, jeśli dziecko potrafi samo siedzieć, lub podnieść się na kolana, lub wstać. Używać wyłącznie dla dzieci o wadze poniżej 9 kg.

Stojak może być używany wyłącznie z następującymi modelami gondoli Inglesina: Vittoria, Sofia, Otutto, Zippy, Avio, z przenośnym fotelikiem Otutto oraz z fotelikiem samochodowym Huggy.

BEZPIECZEŃSTWO

Przed użyciem należy się upewnić, że gondola, fotelik przenośny lub fotelik samochodowy są prawidłowo zaczepione o stojak.

NIEBEZPIECZEŃSTWO UPADKU! Ruchy dziecka mogą spowodować

ześlizgnięcie się stojaka. Nie wolno go opierać o powierzchnie na wysokości, takie jak stoły, biurka, łóżka itp.

NIEBEZPIECZEŃSTWO UDUSZENIA SIĘ! Nie wolno opierać stojaka z wczepioną gondolą, fotelikiem przenośnym lub fotelikiem samochodowym na łóżkach, fotelach lub innych miękkich podłożach: całość mogłaby się wywrócić i spowodować uduszenie dziecka.

NIEBEZPIECZEŃSTWO! Korzystanie ze stojaka z gondolą, przenośnym fotelikiem lub fotelikiem samochodowym na pochyłym podłożu ogranicza stabilność produktu.

Należy stosować wyłącznie materacyki, których maksymalna grubość została podana na gondolach, dostosowanych do wpinania w stojak.

Przed zamontowaniem sprawdzić, czy produkt i wszystkie jego komponenty nie przedstawiają uszkodzeń spowodowanych transportem; w takim przypadku produkt nie może być użyty i będzie musiał być trzymany poza zasięgiem dzieci.

Dla bezpieczeństwa Waszego dziecka, przez używaniem produktu, zdjąć i usunąć wszystkie woreczki plastikowe i elementy wchodzące w skład opakowania i zawsze trzymać je poza zasięgiem niemowląt i dzieci.

Nie używać produktu, jeżeli wszystkie jego komponenty nie są poprawnie zamocowane i wyregulowane.

Nigdy nie umieszczać produktu w pobliżu schodów lub stopni.

Unikać wkładania palców w mechanizmy.

Używać tylko na powierzchni płaskiej, stabilnej i suchej.

Przed użyciem, upewnić się, czy produkt jest kompletnie otwarty i czy wszystkie systemy blokujące i zamykające są prawidłowo założone.

OSTRZEŻENIA

Należy być świadomym zagrożeń wynikających z obecności swobodnych płomieni lub innych źródeł ciepła, takich jak grzejniki, kominki, piece elektryczne i gazowe, itp., nie zostawiać produktu w pobliżu tych źródeł ciepła.

Upewnić się, czy wszystkie możliwe źródła zagrożenia (na przykład: kable, sznury elektryczne, itp.) są trzymane poza zasięgiem dziecka.

Nie zostawiać produktu z dzieckiem wewnątrz, tam gdzie sznury, franki lub inne mogłyby być użyte przez dziecko do wspinania się lub mogłyby spowodować uduszenie lub powieszenie.

PASY BEZPIECZEŃSTWA

Aby uniknąć poważnych konsekwencji spowodowanych upadkiem i/lub ześlizgnięciem się, używając stojak z przenośnym fotelikiem Otutto lub z fotelikiem samochodowym Huggy, należy upewnić się, że pasy bezpieczeństwa są zawsze prawidłowo zapięte i uregulowane.

ZALECENIA DO UŻYTKOWANIA

Stojak z gondolą nie może być używany jako alternatywa dla kołysek i łóżeczek o użytku domowego.

UWAGA! Nie wolno podnosić stojaka z wczepioną gondolą, fotelikiem przenośnym lub fotelikiem samochodowym.

Nie pozwalać innym dzieciom lub zwierzętom bawić się bez nadzoru w pobliżu wózka lub wspinać się na niego. Czynności montażu, demontażu i regulacji muszą być wykonywane wyłącznie przez osoby dorosłe. Upewnić się, czy osoby używające produkt (opiekunki, dziadkowie, itp.) znają jego poprawne działanie.

Nie otwierać, nie zamykać ani nie demontować produktu z dzieckiem w środku.

Zwrócić jednakże szczególną uwagę podczas wykonywania tych czynności, kiedy dziecko jest w pobliżu.

Gdy nie używany, produkt musi być odstawiony z dala od zasięgu dzieci. Produkt nie może być używany jako zabawka! Nie pozwalać dziecku bawić się tym produktem.

GWARANCJE/CZĘŚCI WYMIENNE

Nie używać części wymiennych lub akcesoriów nie dostarczonych i/lub nie zatwierdzonych przez L'Inglesina Baby.

Ewentualne szkody spowodowane użyciem akcesoriów nie dostarczonych i/lub nie zatwierdzonych przez L'Inglesina Baby, takie jak siedzenia, zaczepy na torby, osłony przed deszczem, platformy do spacerówek, itp. nie będą objęte warunkami naszej gwarancji.

Ewentualne modyfikacje wprowadzone do produktów zwalniają L'Inglesina Baby od wszelkiej odpowiedzialności.

Nie przeciążać produktu dodatkowymi akcesoriami z wyjątkiem akcesorii zatwierdzonych przez L'Inglesina Baby: ciężar lub nacisk dodatkowy może spowodować niestabilność produktu lub narazić go na nadmierne naprężenia i spowodować jego uszkodzenie.

Nie usuwać etykietek przyklejanych i przyszytych; mogłyby uczynić produkt nie zgodny z przepisami normy.

Regularnie sprawdzać systemy bezpieczeństwa, aby zapewnić doskonałe, długotrwałe działanie produktu. W przypadku pojawienia się jakiegokolwiek problemu i/lub anomalii, zabrania się używania produktu. Należy szybko skontaktować się z Autoryzowanym Sprzedawcą lub Serwisem Klientów Inglesina.

OSTRZEŻENIA

Nie używać produktu jeżeli przedstawia złamanie lub brakujące części: skontaktować się ze Sprzedawcą lub Serwisem Klientów Inglesina.

L'Inglesina Baby S.p.A. zrzeka się wszelkiej odpowiedzialności za uszkodzenia mienia lub obrażenia osób z powodu niewłaściwego i/lub nieprawidłowego użycia wyrobu.

L'Inglesina Baby S.p.A. celem ulepszenia swych produktów, zastrzega sobie prawo unowocześnień i/lub modyfikacji każdego elementu technicznego bądź estetyki, bez uprzedniego powiadomienia.

ZALECANIA DO CZYSZCZENIA I KONSERWACJI PRODUKTU

Produkt ten wymaga regularnej konserwacji ze strony użytkownika.

Nigdy nie forsować mechanizmów lub ruchomych części; w razie wątpliwości

najpierw skontrolować instrukcje.

Nie odkładać produktu jeżeli jest jeszcze mokry i nie zostawiać go w pomieszczeniach wilgotnych ponieważ mogłaby powstać pleśń.

Przechowywać produkt w suchym miejscu.

Chronić produkt przed czynnikami atmosferycznymi, wodą, deszczem lub śniegiem; ponadto długotrwałe wystawienie na słońce może spowodować zmiany koloru wielu materiałów.

Czyścić części plastikowe i metalowe wilgotną ściereczką lub lekkim detergentem; nie używać rozpuszczalników, amoniaku lub benzyny.

Dokładnie wysuszyć części metalowe po ewentualnym kontakcie z wodą, w celu uniknięcia powstania rdzy.

Utrzymywać czyste wszystkie części ruchome i jeżeli konieczne smarować je lekkim olejem.

Czyścić koła z pyłu i/lub piasku.

INSTRUKCJE

SPIS KOMPONENTÓW

rys. 1

- A Wspornik
- B Prawa nóżka
- C Lewa nóżka

MONTAŻ

rys. 2 Rozewrzeć wspornik (A) aż do usłyszenia kliknięcia oznaczającego zablokowanie.

rys. 3 Włożyć prawą nóżkę (B) do końcówki odpowiedniego wspornika.

rys. 4 Aby zakończyć zaczepianie prawej nóżki (B) do wspornika, należy nacisnąć słupek (D), aby zaskoczył w obsadce.

rys. 5 Powtórzyć te same czynności także z nóżką (C) i zakończyć montaż stojaka.

rys. 6 Aby złożyć stojak, należy nacisnąć czerwony przycisk (E) zamykając jednocześnie całość.

AVERTIZĂRI



CITIȚI CU ATENȚIE INSTRUCȚIUNILE ÎNAINTE DE UTILIZAREA PRODUSULUI ȘI PĂSTRAȚI-LE PENTRU A LE CONSULTA ÎN VIITOR. SIGURANȚA COPILULUI DUMNEAVOASTRĂ POATE FI ÎN PERICOL DACĂ NU RESPECTAȚI CU ATENȚIE ACESTE INSTRUCȚIUNI. SIGURANȚA COPILULUI ESTE RESPONSABILITATEA DUMNEAVOASTRĂ. ATENȚIE! NU LĂSAȚI NICIODATĂ COPILUL NESUPRAVEGHEAT: AR PUTEA FI PERICULOS. FIȚI EXTREM DE ATENȚI CÂND UTILIZAȚI PRODUSUL.

Nu folosiți produsul când copilul nu stă în poziția așezat, în genunchi sau nu se poate ridica singur.

A se folosi doar pentru copii cu greutatea sub 9 kg.

Folosiți accesoriul Stand Up cu pătuțuri Inglesina, modelele: Vittoria, Sofia, Otutto, Zippy, Avio, cu căruciorul Otutto și cu scaunul de mașină Huggy.

SIGURANȚĂ

Înainte de utilizare asigurați-vă că pătuțul, căruciorul sau scaunul auto sunt corect fixate pe Stand Up.

PERICOL DE CĂDERE! Mișcările copilului pot face astfel încât suportul Stand

Up să alunece. Nu îl așezați niciodată pe suprafețe înalte cum ar fi mese, planuri de lucru, paturi etc.

PERICOL DE SUFOCARE! Nu așezați niciodată suportul Stand Up cu pătuțul, căruciorul sau scaunul auto fixate pe el, pe paturi, fotolii sau alte suprafețe moi: se poate răsturna, provocând sufocarea copilului.

PERICOL! Folosirea Stand Up cu pătuțul, căruciorul sau scaunul auto pe suprafețe înclinate, reduce stabilitatea produsului. Folosiți numai saltele cu grosimea maximă indicată; doar acestea pot fi folosite cu Stand Up.

Verificați înainte de asamblare ca produsul și toate componentele sale să nu prezinte daune datorate transportului; în acest caz produsul nu trebuie utilizat și va trebui ținut departe de copii.

Pentru siguranța copilului dumneavoastră, înainte de a utiliza produsul, înlăturați și eliminați toate pungile din plastic și elementele ce fac parte din ambalaj și nu le lăsați la îndemâna nou-născuților și copiilor.

Nu utilizați produsul dacă nu ați fixat și reglat corect toate componentele.

Nu amplasați niciodată produsul în apropierea scărilor sau treptelor.

Evitați introducerea degetelor în mecanisme.

Utilizați produsul numai pe o suprafață plană, stabilă și uscată.

Înainte de utilizare, asigurați-vă că produsul este complet deschis și că toate dispozitivele de blocare și siguranță sunt corect fixate.

Trebuie să fiți conștienți de pericolele reprezentate de flăcările libere sau alte surse de căldură cum ar fi radiatoarele, șemineurile, sobele electrice și cu gaz, etc.: nu lăsați produsul în apropierea acestor surse de căldură.

Asigurați-vă că toate sursele posibile de pericol (exemplu: cabluri, fire electrice,

AVERTIZĂRI

etc.) sunt ținute departe de copil. Nu lăsați produsul cu copilul în el unde există sfori, perdele sau alte lucruri pe care copilul ar putea să se cațere sau care i-ar putea cauza sufocarea sau strangularea.

CENTURI DE SIGURANȚĂ

Pentru a evita răniri din cauza căderii sau alunecării, când folosiți Stand up cu căruciorul Otutto sau cu scaunul auto Huggy, asigurați-vă că centurile de siguranță sunt corect reglate și fixate.

SFATURI PENTRU UTILIZARE

Folosirea Stand Up cu pătuțul instalat nu trebuie să fie înțeleasă ca și alternativă la pătuțuri sau leagăne de uz domestic.

ATENȚIE! Nu ridicați niciodată Stand Up cu pătuțul, căruciorul sau scaunul auto instalate.

Nu permiteți altor copii sau animale să se joace nesupravegheați în apropierea produsului sau să se cațere pe acesta.

Operațiunile de montare, demontare și reglare trebuie să fie efectuate numai de către persoane adulte. Asigurați-vă că persoanele care utilizează produsul (dădacă, bunici, etc.) cunosc funcționarea corectă a acestuia.

Nu efectuați operațiuni de deschidere, închidere sau demontare a căruciorului când copilul se află în cărucior.

Fiți foarte atenți când efectuați aceste operațiuni și copilul se află în apropiere. Când nu îl folosiți, produsul trebuie pus la loc, departe de copii. Produsul nu trebuie utilizat ca o jucărie! Nu îi permiteți copilului să se joace cu acest produs.

GARANȚIE/PIESE DE SCHIMB

Nu utilizați piese de schimb sau accesorii care nu sunt furnizate și/sau aprobate de Inglesina Baby.

Eventualele daune cauzate de utilizarea de accesorii ce nu sunt furnizate și/sau aprobate de Inglesina Baby, cum ar fi scăunele, sisteme de prindere pentru borsete, învelitori contra ploii, platforme pentru cărucioare, etc. nu vor fi acoperite de condițiile garanției noastre.

Eventualele modificări aduse produselor exonerează Inglesina Baby de orice responsabilitate.

Nu supraîncărcați produsul cu accesorii ulterioare cu excluderea celor aprobate de L'Inglesina Baby: greutatea sau presiunea suplimentare pot cauza instabilitatea produsului sau supunerea acestuia la tensiune excesivă ducând la ruperea acestuia.

Nu înlăturați etichetele adezive și cusute; ar putea face produsul neconform în temeiul legislației.

Verificați cu regularitate dispozitivele de siguranță pentru a vă asigura de funcționarea lor corectă în timp. În cazul în care există probleme și/sau anomalii de orice fel, utilizarea căruciorului este interzisă. Contactați imediat Vânzătorul Autorizat sau Serviciul de Asistență Clienți Inglesina.

Nu utilizați produsul dacă prezintă rupturi sau componente lipsă: contactați Vânzătorul de încredere sau Serviciul de Asistență a Clienților Inglesina.

L'Inglesina Baby S.p.A. neagă orice responsabilitate pentru daune cauzate lucrurilor sau persoanelor ce derivă din utilizarea inadecvată și/sau incorectă a instrumentului.

AVERTIZĂRI

L'Inglesina Baby S.p.A. pentru a-și îmbunătăți produsele își rezervă dreptul de actualizare și/sau modificare a oricărui detaliu tehnic sau estetic fără vreo informare anterioară.

SFATURI PENTRU CURĂȚAREA ȘI ÎNTREȚINEREA PRODUSULUI

Acest produs necesită o mentenanță regulată din partea utilizatorului.

Nu forțați niciodată mecanismele sau componentele mobile; în caz de dubii, verificați mai întâi instrucțiunile.

Nu strângeți produsul dacă este încă ud și nu-l lăsați în locuri umede deoarece s-ar putea forma mușchi.

Păstrați produsul într-un loc uscat.

Protejați produsul de agenții atmosferici, apă, ploaie sau zăpadă; de asemenea expunerea continuă și prelungită la soare ar putea cauza schimbări de culoare la multe din materiale.

Curățați componentele din plastic și din metal cu o cârpă umedă sau cu un detergent delicat; nu utilizați solvenți, amoniac sau benzină.

Uscați atent componentele din metal după un eventual contact cu apa, pentru a evita formarea de rugină.

Păstrați curate toate componentele în mișcare și dacă trebuie lubrificați-le cu un ulei delicat.

Mențineți roțile fără praf și/sau nisip.

INSTRUCȚIUNI

LISTĂ COMPONENTE

fig. 1

- A** Suport
- B** Picioar dreapta
- C** Picioar stânga

MONTAJ

fig. 2 Desfaceți suportul (**A**) până auziți CLICK-ul de blocare.

fig. 3 Introduceți piciorul drept (**B**) pe terminalul de suport corespunzător.

fig. 4 Pentru a completa fixarea piciorului drept pe suport (**B**), apăsați piciorul (**D**) până la fixarea în locaș.

fig. 5 Repetați aceleași operații și pentru celălalt picior (**C**) și completați astfel montajul Stand Up.

fig. 6 Pentru a plia Stand Up, apăsați butonul roșu (**E**) închizându-l în același timp.

VAROVÁNÍ



NEŽ VÝROBEK ZAČNETE UŽÍVAT, PŘEČTĚTE SI POKYNY A USCHOVEJTE SI JE PRO BUDOUCÍ POUŽITÍ. NEBUDETE-LI POSTUPOVAT PODLE TĚCHTO POKYŇŮ, BEZPEČNOST VAŠEHO DÍTĚTE MŮŽE BÝT OHROŽENA.

ODPOVÍDÁTE ZA BEZPEČNOST SVÉHO DÍTĚTE.

UPOZORNĚNÍ! NENECHÁVEJTE DÍTĚ NIKDY BEZ DOZORU. MŮŽE TO BÝT NEBEZPEČNÉ. PŘI POUŽÍVÁNÍ VÝROBKU MU VĚNUJTE MAXIMÁLNÍ POZORNOST.

Výrobek nepoužívejte, pokud je dítě schopné samostatně sedět, klečet anebo vstát.

Používejte pouze pro děti o hmotnosti nižší než 9 kg.

Používejte Stand Up pouze s kolébkou modelů Inglesina: Vittoria, Sofia, Otutto, Zippy, Avio, s přenosní sedačkou Otutto a s autosedačkou Huggy.

BEZPEČNOST

Pře použitím se ujistěte, že kolébka, přenosní sedačka nebo autosedačka je správně připevněna ke Stand Up.

NEBEZPEČÍ PÁDU! Pohyby dítěte můžou způsobit uklouznutí Stand Up. Nepokládejte jej nikdy na zvýšené plochy jako stoly, pracovní plochy, postele, atd.

NEBEZPEČÍ UDUŠENÍ! Nepokládejte nikdy Stand Up s připevněnou kolébkou, přenosní sedačkou nebo autosedačkou na postele, křesla a jiné měkké povrchy: mohlo by dojít k převrácení výrobku a udušení dítěte.

NEBEZPEČÍ! Použití Stand Up s kolébkou, přenosní sedačkou nebo autosedačkou na nakloněném povrchu snižuje stabilitu výrobku.

Používejte pouze matrace o tloušťce doporučené pro použití kolébky se Stand Up.

Než se pokusíte výrobek sestavit, ověřte, zda jeho součásti nevykazují poškození vzniklé v průběhu přepravy. Pokud ano, výrobek nemůže být používán a nesmí být v dosahu dětí.

V zájmu bezpečnosti svého dítěte před použitím produktů odstraňte veškeré igelitové sáčky a součásti balení a nedovolte, aby byly v dosahu novorozenců a dětí.

Nepoužívejte výrobek, pakliže všechny jeho části nejsou správně upevněny a nastaveny.

Nenechávejte výrobek nikdy v blízkosti schodů či schůdků.

Nestrkejte do mechanismu prsty.

Používejte výlučně na rovné, stabilní a suché ploše.

Před použitím se ujistěte, že výrobek je úplně otevřený a že veškeré blokační a bezpečnostní zařízení je správně zapnuto.

Berte v úvahu nebezpečí vyplývající z blízkosti otevřeného ohně či jiných zdrojů tepla jako radiátorů, krbů, elektrických či plynových kamen apod. Nestavějte produkt do blízkosti těchto zdrojů tepla.

VAROVÁNÍ

Ujistěte se, že veškeré možné zdroje nebezpečí (např. kabely, elektrické vedení) jsou mimo dosah dítěte.

Nenechávejte dítě v kolébce na místě, kde by se mohlo vyšplhat po provazech, záclonách apod. nebo kterými by se mohlo zadusit či uškrtit.

BEZPEČNOSTNÍ PÁSY

Abyste se vyhnuli vážným ublížením v důsledku pádů a/nebo uklouznutí, při používání Stand Up s přenosní sedačkou Otutto nebo autosedačkou Huggy se ujistěte, že bezpečnostní pásy jsou vždy správně zapnuté a nastavené.

DOPORUČENÍ K UŽÍVÁNÍ

Použití Stand Up s namontovanou kolébkou nenahrází domácí dětské kolébky a postýlky.

POZOR! Nikdy nezvedejte Stand Up s namontovanou kolébkou, přenosní sedačkou nebo autosedačkou.

Nedovolte, aby si v blízkosti produktu bez dozoru hrály jiné děti či aby se na něj pokoušely vyšplhat.

Výrobek mohou montovat, rozebírat či nastavovat výlučně dospělé osoby. Ujistěte se, že osoby, které výrobek používají (au-pair, prarodiče apod.) vědí, jak s ním správně zacházet.

Neotvírejte, nezavírejte a nerozebírejte výrobek, když je dítě v něm.

Věnujte při těchto činnostech zvýšenou pozornost dítěti, pohybuje-li se poblíž.

Když není výrobek používán, je třeba jej uschovat tak, aby se k němu nemohly přiblížit děti. Výrobek nelze používat jako hračku! Nedovolte dítěti, aby si s tímto produktem hrálo.

ZÁRUKY/NÁHRADNÍ DÍLY

Nepoužívejte náhradní díly či příslušenství nedodané či neschválené společností L'Inglesina Baby.

Případné škody vyplývající z použití příslušenství nedodaného a/nebo neschváleného společností L'Inglesina Baby (jako sedaček, háčků na tašky, krytů proti dešti, platform na kočárky) nejsou kryty zárukou, kterou poskytujeme.

Případné změny, které na výrobku učiníte, zprošťují společnost L'Inglesina Baby veškeré zodpovědnosti.

Nepřetěžujte výrobek příslušenstvím s výjimkou toho, které schválila společnost L'Inglesina Baby. Dodatečná hmotnost či zatížení mohou mít za následek nestabilitu výrobku nebo jeho přetížení a výrobek se může rozbít.

Neodstraňujte nalepené a přilepené etikety, jinak výrobek nemusí odpovídat požadavkům normy.

Pravidelně kontrolujte bezpečnostní zařízení, abyste se ujistili, že výrobek stále funguje perfektně. V případě, že narazíte na jakékoli problémy a/nebo odchylky, výrobek nepoužívejte. Kontaktujte neprodleně autorizovaného prodejce nebo klientský servis společnosti Inglesina.

Nepoužívejte výrobek, je-li zlomený nebo chybějí-li části. Kontaktujte svého prodejce nebo klientský servis společnosti Inglesina.

Společnost L'Inglesina Baby S.p.A. odmítá jakoukoli odpovědnost za škody způsobené věcem či osobám, vzniknou-li tyto v důsledku nevhodného a nesprávného používání výrobku.

Aby mohla společnost L'Inglesina Baby S.p.A. vylepšovat své produkty,

VAROVÁNÍ

vyhrazuje si právo aktualizovat a/nebo upravovat jakékoli technické aspekty či vzhled výrobku bez předchozího vyrozumění.

DOPORUČENÍ K ČIŠTĚNÍ A ÚDRŽBĚ VÝROBKU

Tento výrobek vyžaduje, aby uživatel prováděl pravidelnou údržbu.

Nikdy se nesnažte mechanismy či jiné části dostat do pohybu násilím. Máte-li pochybnosti, přečtěte si nejprve pokyny.

Neuschovávejte produkt, pokud je mokrý, a nenechávejte jej ve vlhkém prostředí, aby se na něm nerozvinula plíseň.

Uchovávejte výrobek na suchém místě. Chraňte výrobek před vlivem počasí, vody, deště či sněhu. Nepřetržité a dlouhé vystavování slunci může u mnoha materiálů způsobit změnu barvy.

Čistěte plastové a kovové části navlhčeným hadříkem s nepříliš agresivním čisticím prostředkem. Nepoužívejte rozpouštědla, čpavek či benzín.

Vysušte důkladně kovové části, přijdou-li do kontaktu s vodou. Zabráníte tak jejich rezivění.

Udržujte čisté veškeré části, které se pohybují, a v případě potřeby je promažte slabým olejem.

Čistěte kolečka od prachu a/nebo písku.

POKYNY

SEZNAM SOUČÁSTÍ

obr. 1

- A** Suport
- B** Pravá nožka
- C** Levá nožka

MONTÁŽ

obr. 2 Roztáhněte suport (**A**) až dokud neuslyšíte CLICK zablokování.

obr. 3 Zasuňte pravou nožku (**B**) do odpovídající koncové části suportu.

obr. 4 Pro dovršení upevnění pravé nožky (**B**) k suportu stiskněte kolíček (**D**) dokud nezapadne na své místo.

obr. 5 Zopakujte tyto operace i pro nožku (**C**) a dokončete montáž Stand Up.

obr. 6 Pro složení Stand Up stiskněte červené tlačítko (**E**) a současně jej zavírejte.

UYARI



KULLANMADAN ÖNCE BU TALİMATLARI DİKKATLE OKUYUNUZ VE SONRADAN BAKMAK İÇİN SAKLAYINIZ. TÜM TALİMATLARA UYMAMAK ÇOCUĞUNUZUN GÜVENLİĞİNİ TEHLİKEYE SOKABİLİR. ÇOCUĞUNUZUN GÜVENLİĞİ SİZİN SORUMLULUĞUNUZDUR. DİKKAT! ÇOCUĞU ASLA YALNIZ BIRAKMAYINIZ: TEHLİKELİ OLABİLİR. ÜRÜNÜ KULLANIRKEN DAİMA ÇOCUĞU GÖZ ÖNÜNDE BULUNDURUNUZ.

Çocuğunuz tek başına oturabiliyor, kalkabiliyor ve diz çökebiliyorsa bu ürünü kullanmayınız.

Sadece ağırlığı 9 kg'dan daha az olan çocuklarla kullanınız.

Stand Up'ı sadece Inglesina'nın Vittoria, Sofia, Otutto, Zippy, Avio model beşik, Otutto model çocuk koltuğu ve Huggy model ana kucağı ile kullanınız.

GÜVENLİK

Kullanmadan önce beşiğin, çocuk koltuğunun veya ana kucağının Stand Up'a iyice yerleştiğinden emin olun.

DÜŞME TEHLİKESİ! Çocuğunuzun hareketleri Stand Up'ın kaymasına sebep olabilir. Asla masa, tezgah, yatak gibi

yüksek yüzeylerin üzerine koymayınız.

BOĞULMA TEHLİKESİ! Stand Up'ı beşik, çocuk koltuğu veya ana kucağı takılı iken asla yatak, koltuk veya başka yumuşak yüzeylerin üzerine koymayınız: ters dönerek öocuğun boğulmasına sebep olabilir.

TEHLİKE! Stand Up'ın beşik, çocuk koltuğu veya ana kucağı ile kullanımı ürünün sabitliğini azaltır.

Yalnızca Stand Up'la kullanılacak beşiklerde belirtilen kalınlıktaki döşekleri kullanın.

Montajdan önce, taşıma sırasında ürüne ve parçalarına hasar gelip gelmediğini kontrol ediniz. Eğer hasar var ise, ürünü kullanmayınız ve çocuktan uzak tutunuz.

Ürünü kullanmadan evvel, çocuğunuzun güvenliği için, ambalajdan çıkan tüm plastik parçaları ve benzeri elemanları kaldırınız ve her durumda yeni doğan bebekler ve çocuklardan uzak tutunuz.

Tüm parçalar tamamen ayarlanıp kilitlenmedikçe ürünü kullanmayınız.

Ürünü asla merdiven ve basamaklara yakın koymayınız.

Mekanizma içine parmaklarınızı sokmayınız.

Sadece düz, kaymayan kuru bir zemin üzerinde kurunuz.

Kullanmadan evvel ürünü tamamen açınız ve tüm kilit ve güvenlik aygıtlarının tam çalıştığından emin olunuz.

Radyatör, şömine, elektrikli ve gaz sobaları vs gibi ısı kaynakları veya açık alevlerden uzak durunuz. Ürünü bu ısı kaynaklarına yakın bırakmayınız.

Kablolar, elektrik telleri vs den çocuğu uzak tutarak tüm olası riskleri bertaraf ediniz.

İp, perde veya diğer nesnelere kullanılarak, çocuğu oturmuş halde asla bırakmayınız, çocuk tek başına tırmanma ve boğulma tehlikesi geçirebilir.

UYARI

EMNİYET KEMERLERİ

Düşme veya kaymalardan kaynaklanan ağır hasarları önlemek için, Stand Up'ı Otutto ana kucağı veya Huggy çocuk koltuğu ile kullanırken, emniyet kemerlerinin daima doğru şekilde takılı ve ayarlı olduğundan emin olunuz.

KULLANIM ÖNERİLERİ

Stand Up'ın beşik monte edilmiş hali, ev kullanımı amaçlı beşik veya yatakların yerini tutmaz.

DİKKAT! Stand Up'ı asla üzerine monte edilmiş beşik, çocuk koltuğu veya ana kucağıyla beraber kaldırmayınız.

Başka çocukların yakında oyun oynayıp arabaya tırmanmamaları için aracı devamlı gözetiminde tutunuz.

Montaj, söküm ve ayar işlemleri sadece yetişkinler tarafından yapılmalıdır. Ürünü kullanan kişinin (bebek bakıcısı, büyükanne vs) doğru şekilde yaptığından emin olunuz.

Bebek ürün üzerindeyken açmayınız, kapamayınız veya herhangi bir şey sökmeyiniz.

Yanınızda çocuk varken de bu işlemleri yaparken özellikle dikkatli olunuz.

Ürün kullanılmadığı zaman, çocukların erişemeyeceği bir yerde saklanmalıdır. Ürün bir oyuncak olarak kullanılmayacaktır! Çocuğa bu ürünle oynamasına izin vermeyiniz.

GARANTİ/YEDEK PARÇALAR

L'Inglesina Baby tarafından onaylanmamış veya verilmeyen başka yedek parça veya aksesuarları kullanmayınız.

Ürünün garantisi satın alındığı tarihten itibaren 2 yıldır.

Bu ürünün kullanım ömrü 5 yıldır.

L'Inglesina Baby tarafından onaylanmamış ve/veya verilmemiş aksesuarların kullanımından ortaya çıkan koltuk, çanta kancaları, yağmurluk, tekerlek vs gibi parçalardan ortaya çıkan herhangi bir hasar ve ziyan garanti kapsamından hariç tutulur.

Ürün üzerinde yapılan herhangi bir tadilatın Inglesina Baby hiçbir şekilde sorumlu değildir.

L'Inglesina Baby tarafından onaylanmamış daha değişik aksesuar kullanarak ürünü ağırlaştırmayınız: Ek ağırlık veya basınç ürünün dengesini bozabilir veya kırılmasına sebep olabilir.

Yapışkan veya dikilmiş etiketleri çıkarmayınız; yürürlükteki düzenlemelere göre ürün uyumluluğu tehlikeye girebilir.

Zamanla ürünün mükemmel fonksiyonunu sağlamak için düzenli olarak tüm emniyet aygıtlarını kontrol ediniz. Her türlü problem ve/veya arıza durumunda ürün kesinlikle kullanılmamalıdır. Böyle bir durumda derhal Inglesina Müşteri Hizmetleri ile veya yetkili satıcınızla irtibata geçiniz.

Kırık ve eksik bir parçası varsa ürünü kullanmayınız: Inglesina Müşteri Hizmetleri ile veya yetkili satıcınızla irtibata geçiniz.

Ürünün yetersiz ve/veya yanlış kullanımından doğan, insanlara veya mala gelebilecek her türlü hasar ve ziyandan Inglesina Baby S.p.A. hiçbir şekilde sorumlu değildir.

Ürün geliştirme amacıyla, önceden haber vermeksizin Inglesina Baby S.p.A. tüm estetik ve teknik detaylarda güncelleme, değişiklik yapma hakkını mahfuz tutar.

UYARI

ÜRÜNÜ TEMİZLEME VE BAKIM İPUÇLARI

Bu ürün kullanıcı tarafından düzenli bir bakım gerektirir.

Mekanizmaları veya hareketli parçaları asla zorlamayınız; şüphe halinde önce kullanım talimatlarına bakınız.

Ürün ıslaksa o şekilde kaldırıp saklamayınız ve rutubetli ortamda bırakmayınız aksi takdirde küflenebilir.

Ürünü kuru bir yerde saklayınız.

Ürünü yağmur veya kardan koruyunuz;

bundan başka güneşte devamlı ve uzun süre kalması renk solmasına sebep olabilir.

Plastik ve metal parçaları ıslak bir kumaş veya hafif deterjanla temizleyiniz; kimyasal maddeler, amonyak veya benzin kullanmayınız.

Pas oluşmaması için suyla ıslanmışsa metal parçaları iyice kurulayınız.

Tüm parçaları temiz tutunuz ve gerekirse hafif yağlayınız.

Tekerleklerde kum ve toprak varsa temizleyiniz.

TALİMATLAR

PARÇA LİSTESİ

Şekil 1

- A Destek
- B Sağ destek ayağı
- C Sol destek ayağı

MONTAJ

Şekil 2 Desteği (A) KLİK sesini duyana kadar aralayın.

Şekil 3 Sağ destek ayağını (B) aynı taraftaki desteğe yerleştirin.

Şekil 4 Sağ destek ayağının (B) desteğe sabitlenmesini tamamlamak için pimi (D) kavrama noktasına kadar itin.

Şekil 5 Aynı işlemleri sol destek ayağı (C) için de tekrarlayarak Stand Up'ın montajını tamamlayın.

Şekil 6 Stand Up'ı katlamak için, kırmızı düğmeye (E) basarak kapatınız.

11/2010

Inglesina®

standup

Inglesina®

L'Inglesina Baby S.p.A.

Via Lago Maggiore, 22/26
36077 Altavilla Vicentina
Vicenza - Italy
Tel. +39 0444 392 200
Fax +39 0444 392 250

www.inglesina.com
info@inglesina.com